

Az AFY- 4512 irányított antenna műszaki leírása

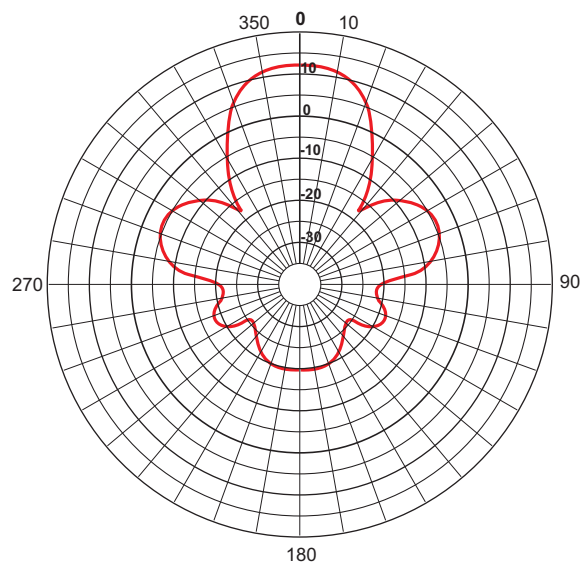
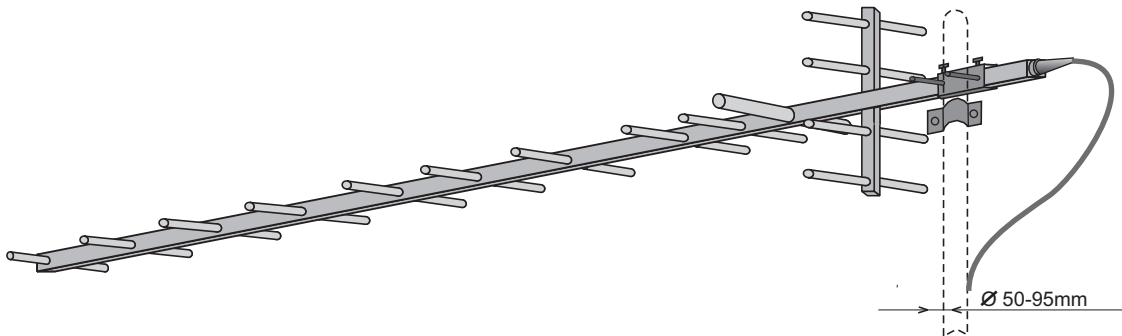
1. Felépítés

Négyszög profilú Alu gerincre szerelt tömör elemek -egy aktív dipol, kilenc direktor, négy reflektor -alkotják.

A kiépítésből adódóan éles sugárnyalábolás, csekély hátrasugárzás érhető el.

2. Műszaki adatok

Frekvenciasáv:	430-470 MHz
Hullámellenállás:	50 ohm
Polarizáció:	tetszőleges
Max. RF teljesítmény:	100 W
Közepes nyereség:	12 dB
Csatlakozás:	"N" dugó
Állóhullámarány: max:	max: 1.5
Tömeg bilinccsel:	4.5 kg
Szélterhelés:	18 kp (150kp/m ²)



Antenna karakterisztika